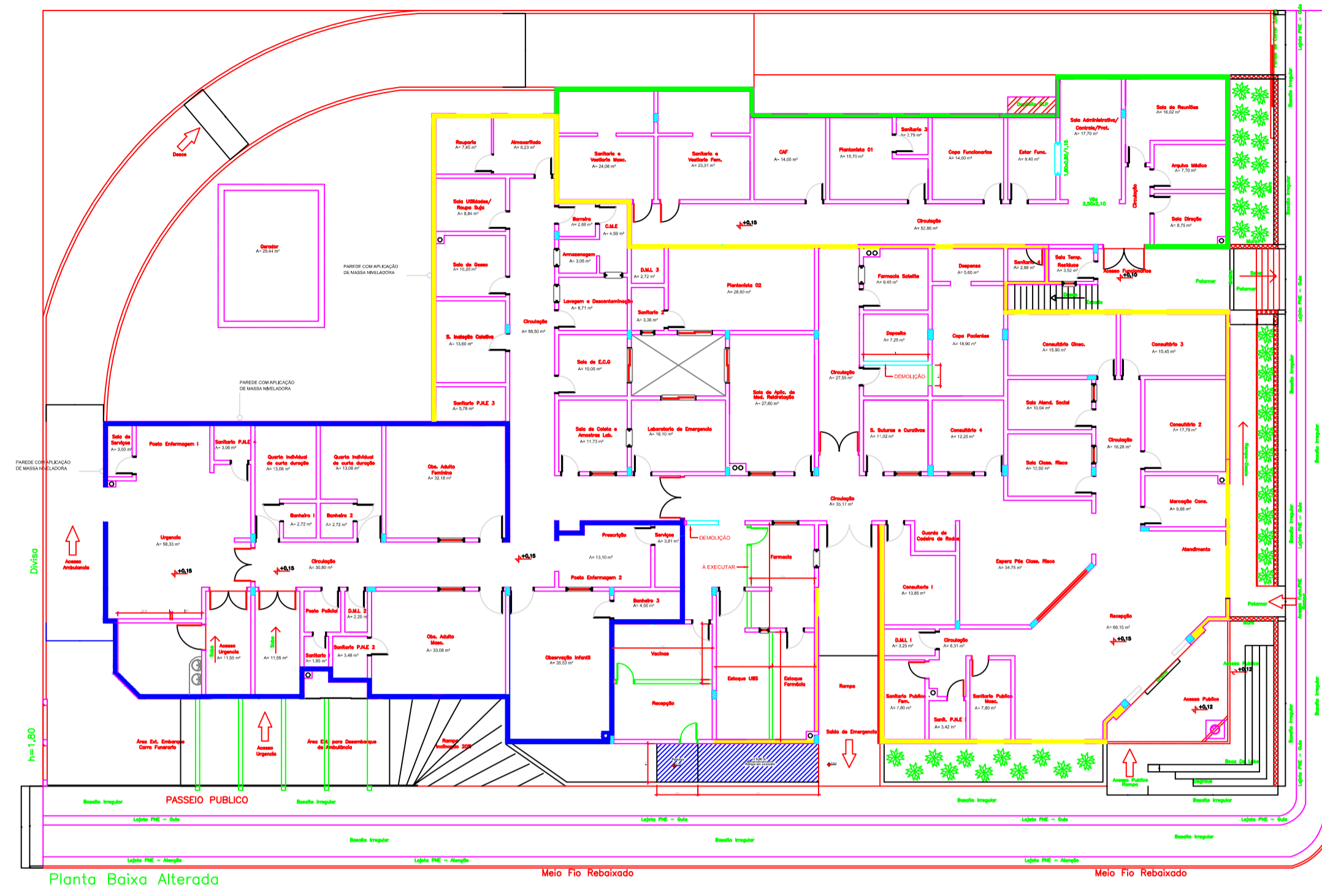
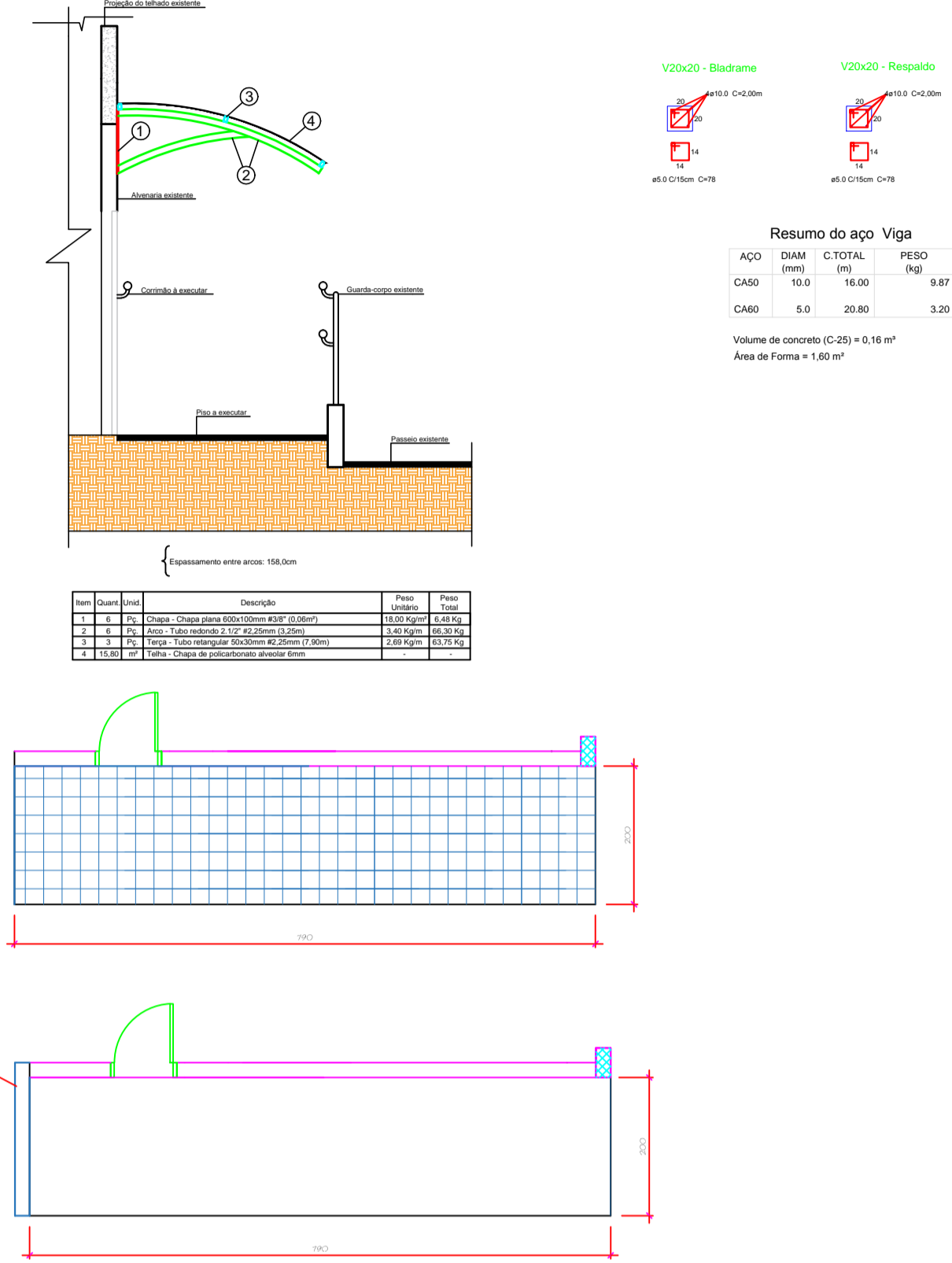


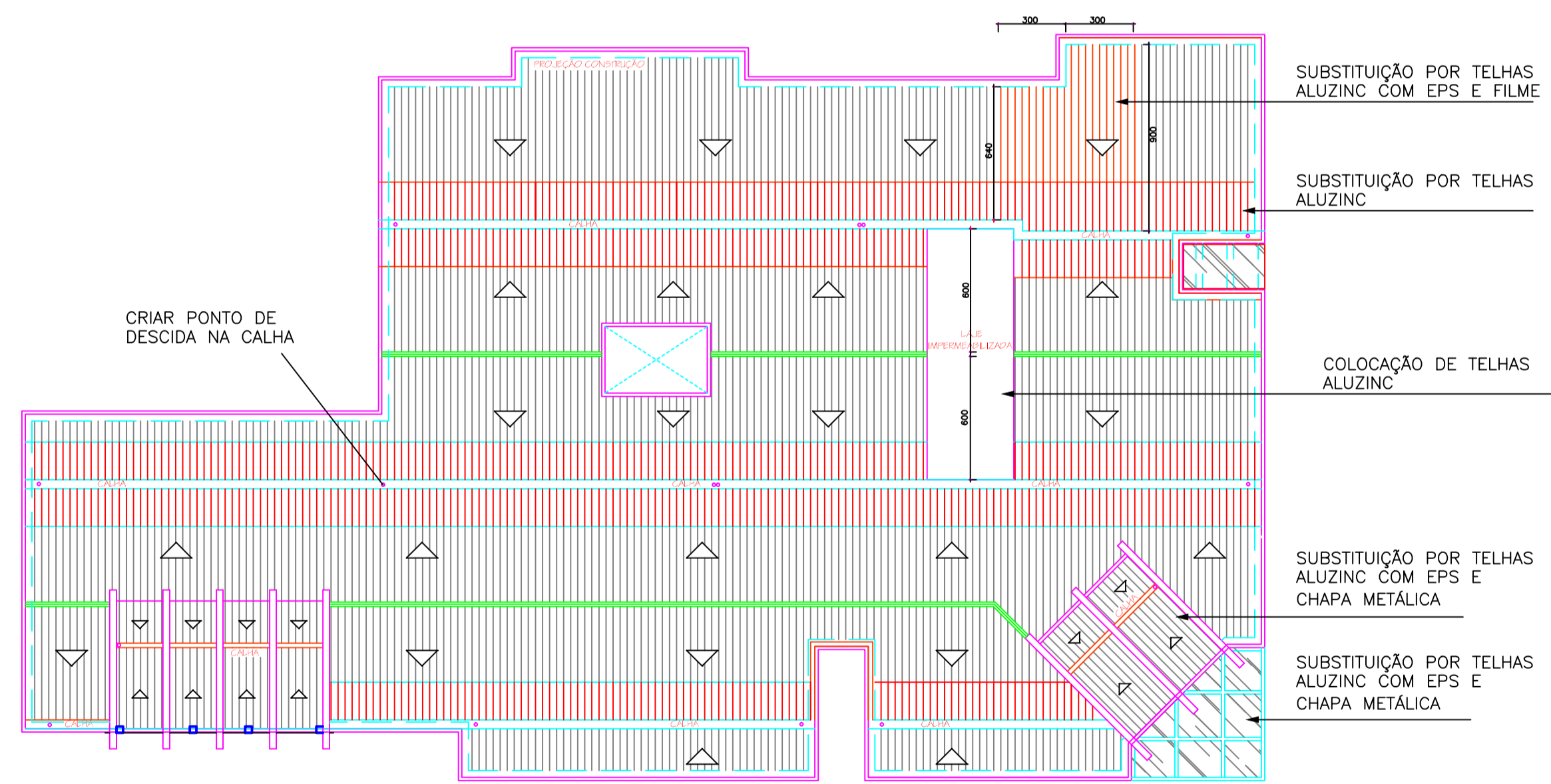
DEMOLIÇÕES E PAREDES À EXECUTAR



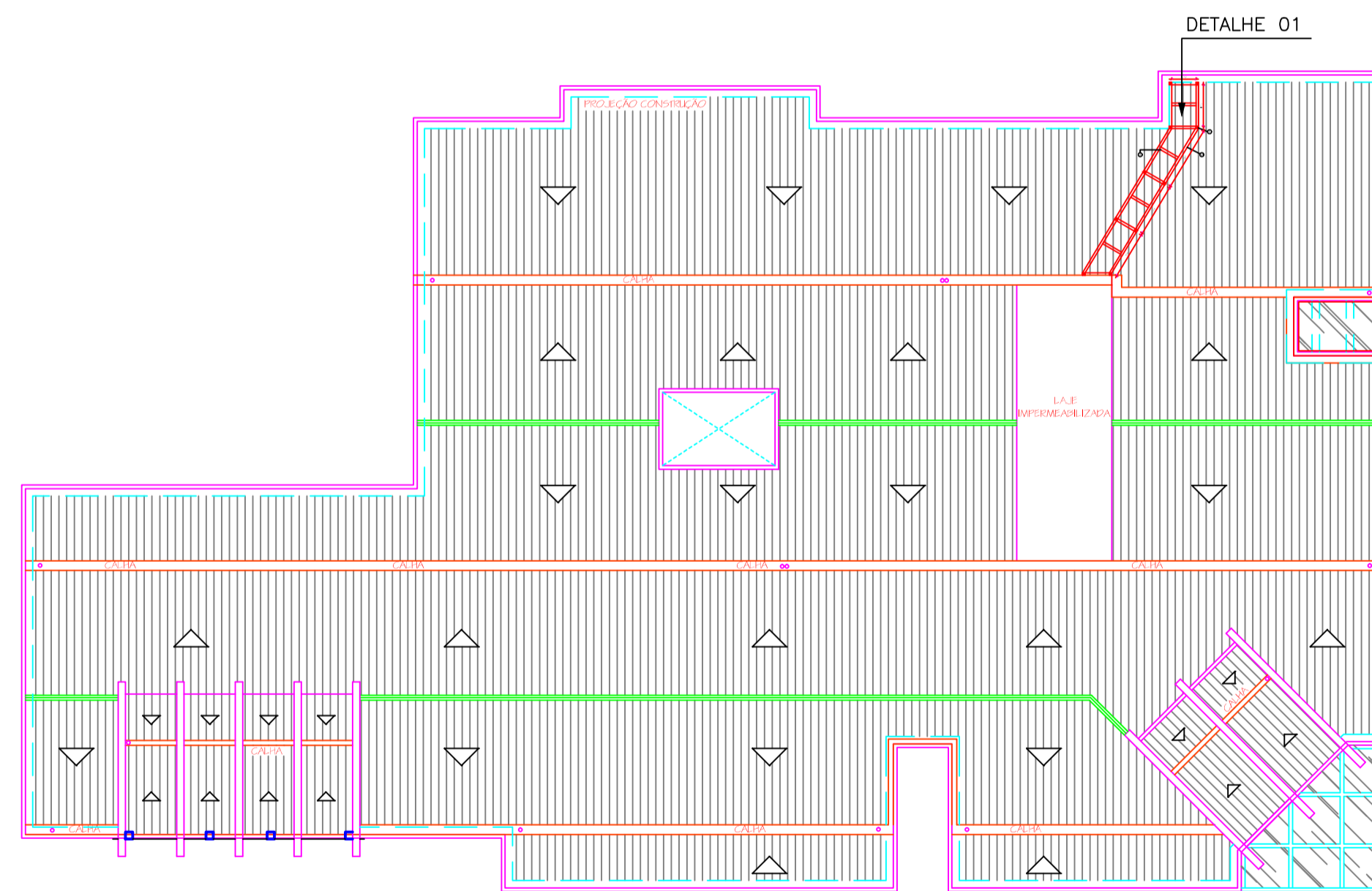
RAMPA



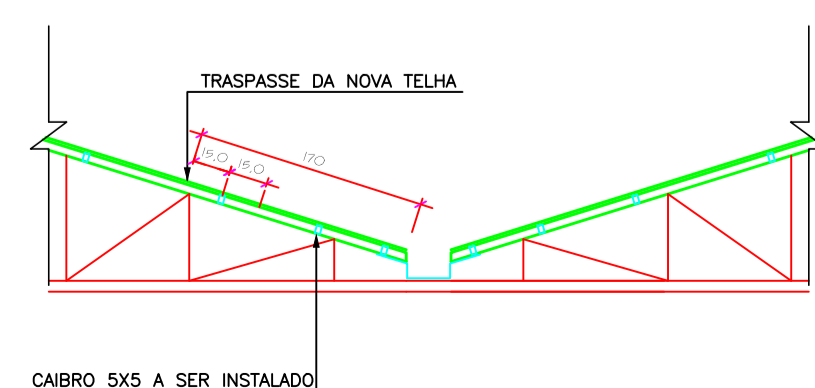
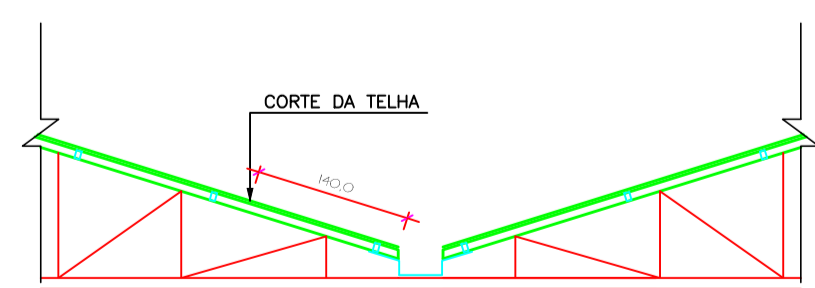
RAMPA



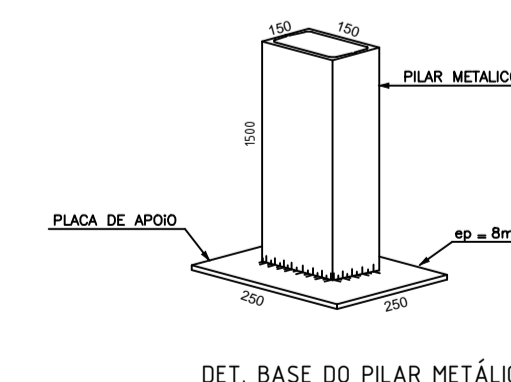
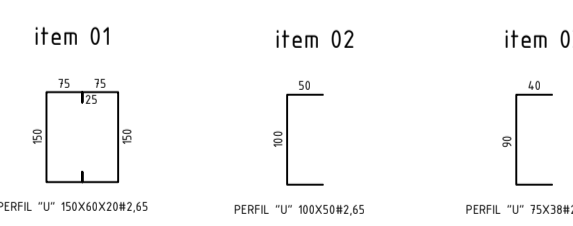
SUBSTITUIÇÕES E INSTALAÇÕES DE TELHAS



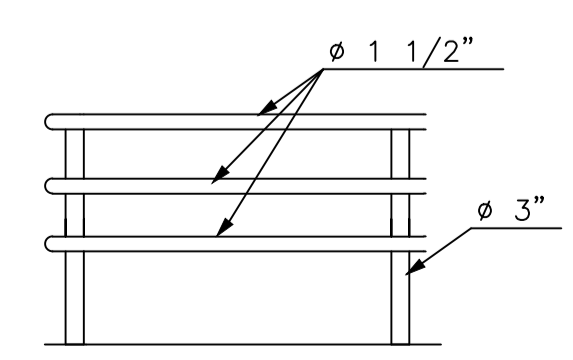
PLATAFORMA DE ACESSO AOS RESERVATÓRIOS



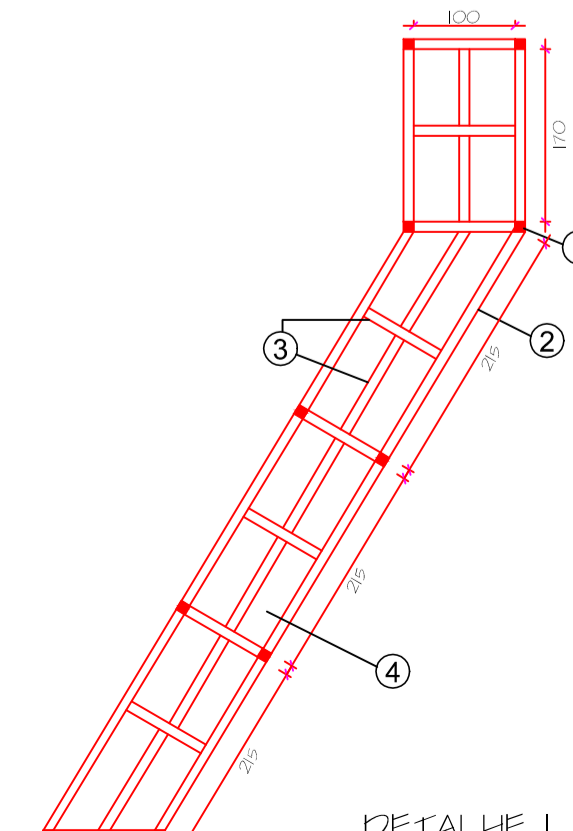
DET. INSTALAÇÕES DAS TELHAS



PLATAFORMA



Item	Quant	Unid	Descrição	Preço Unitário	Preço Total
1	01	m²	Forma para concretagem de 1,00x1,00m	100,00	100,00
2	01	m²	Forma para concretagem de 1,00x1,00m	100,00	100,00
3	01	m²	Forma para concretagem de 1,00x1,00m	100,00	100,00
4	01	m²	Forma para concretagem de 1,00x1,00m	100,00	100,00
5	01	m²	Forma para concretagem de 1,00x1,00m	100,00	100,00
6	01	m²	Forma para concretagem de 1,00x1,00m	100,00	100,00
7	01	m²	Forma para concretagem de 1,00x1,00m	100,00	100,00
8	01	m²	Forma para concretagem de 1,00x1,00m	100,00	100,00
9	01	m²	Forma para concretagem de 1,00x1,00m	100,00	100,00
10	01	m²	Forma para concretagem de 1,00x1,00m	100,00	100,00



DETALHE I

**PREFEITURA MUNICIPAL DE ERECHIM**  
PRAÇA DA BANDEIRA, 354 FONE 54 3520 7000

--- SECRETARIA MUNICIPAL DE PLANEJAMENTO ---

OBRA LOCAL: Reforma e Pintura do Prédio da UPA  
Rua Alemanha Esq. c/ Rua 20 de Setembro - Erechim/RS

PROPRIETÁRIO: PREFEITURA MUNICIPAL DE ERECHIM

RESP. TÉCNICO:

ARQ

OCTUBRO 2018

ESC. 1:100

**01**